

SERIE PRE
REGOLATORE PROPORZIONALE
DI PRESSIONE CON
TECNOLOGIA COILVISION

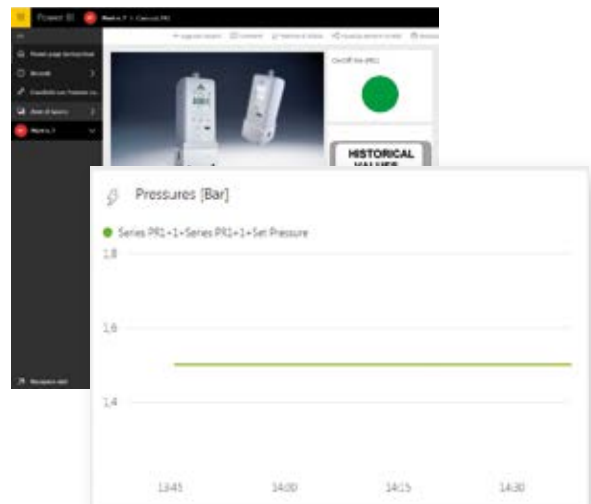


SERIE PRE PRESSIONE SOTTO CONTROLLO CON DIAGNOSI VIA CLOUD



COILVISION
TECHNOLOGY

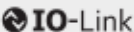
Il regolatore proporzionale di pressione Serie PRE è integrato con la nuova tecnologia COILVISION in grado di monitorare costantemente il funzionamento degli elettropiloti all'interno del componente e prevenire eventuali malfunzionamenti. I dati provenienti dal regolatore possono essere trasmessi in cloud via wireless, aggregati e fruibili per la visualizzazione dell'efficienza di funzionamento del componente tramite una dashboard.



La Serie PRE è disponibile in due taglie e in diverse configurazioni, tra le quali la connessione IO-Link. Oltre alle opzioni standard con display e senza display, c'è la versione con valvola di scarico integrata, che permette di scaricare l'impianto anche in assenza di alimentazione elettrica.

La versione Manifold garantisce il controllo di più uscite con un unico ingresso, mentre la versione con collegamento esterno del sensore è disponibile in applicazioni dove vi è la necessità di monitorare la pressione di liquidi o gas aggressivi.

Caratteristiche Tecniche

- Due taglie: PRE104 - 1100 l/min
PRE238 - 3500 l/min
- Versione IO-Link




VANTAGGI



Diagnostica e Predittività integrata



Compatibile con OSSIGENO

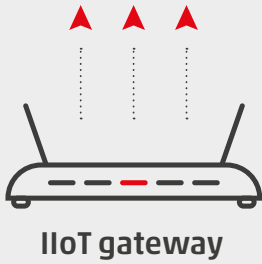
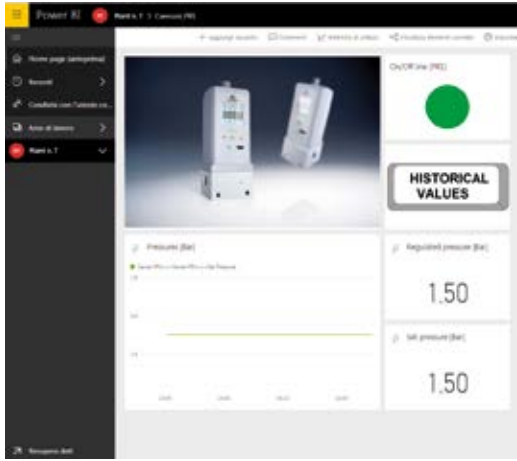


Personalizzazione dei parametri di controllo



Flessibilità nella configurazione

CLOUD
Data ingestion
& Data mining



CARATTERISTICHE DIAGNOSTICHE



Stato di funzionamento degli elettropiloti ON/OFF



Ingancio del nucleo mobile
PATENT PENDING



Stato di salute ed efficienza globale, tempo utile residuo per la manutenzione



Salvataggio dei dati degli eventi accaduti



Interruzione dell'avvolgimento



Ore di lavoro



Monitoraggio della temperatura



Corto circuito dell'avvolgimento o consumo anomalo della corrente

Data management Camozzi Digital

Caratteristiche generali

Normative di riferimento	CE; Rosh; UL; ATEX
Grandezza controllata	pressione
Numero Vie	3/2
Portata (Kv, Qn)	PRE104 - 1100 l/min PRE238 - 3500 l/min
Tipo di Fluido	aria e ossigeno
Pressione regolata min. e max. (bar)	0,1 ÷ 10,2 Bar
Valore Minimo Controllato (bar, litri)	<0,2% FS
Temperatura del Fluido (min e max °C)	50 °C
Temperatura Ambiente (min e max °C)	60 °C
Tipo di Connessione pneumatica	G1/4 e G3/8
Materiale corpo	alluminio - tecnopolimero
Tensione di Alimentazione (V)	24 V DC
Tipo segnale di comando	0-10V; 4-20 mA; 5 bit Digitale; IO-Link
Isteresi (% FS)	±0,5% FS
Assorbimento (W, VA)	1W circa
Tipo di Connessione Elettrica	M12 8 Pin Maschio
Grado Protezione IP	IP65
Ripetibilità (% FS)	0,2% FS
Linearità (% FS)	±0,1% FS
Modularità	con Serie MD

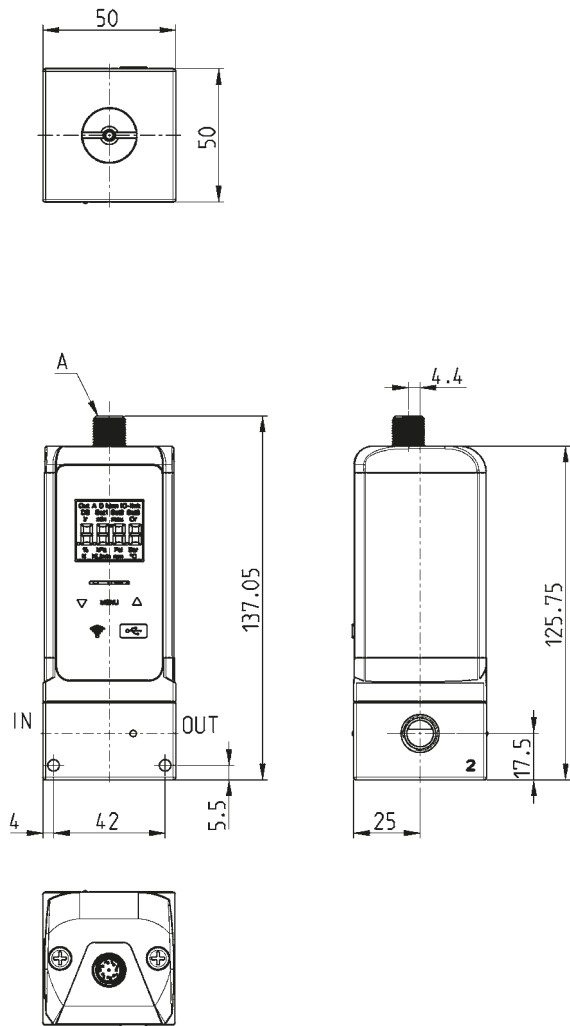
Esempio di codifica

PRE	1	04	-	D	D	5	I	2	E	-	00			
-----	---	----	---	---	---	---	---	---	---	---	----	--	--	--

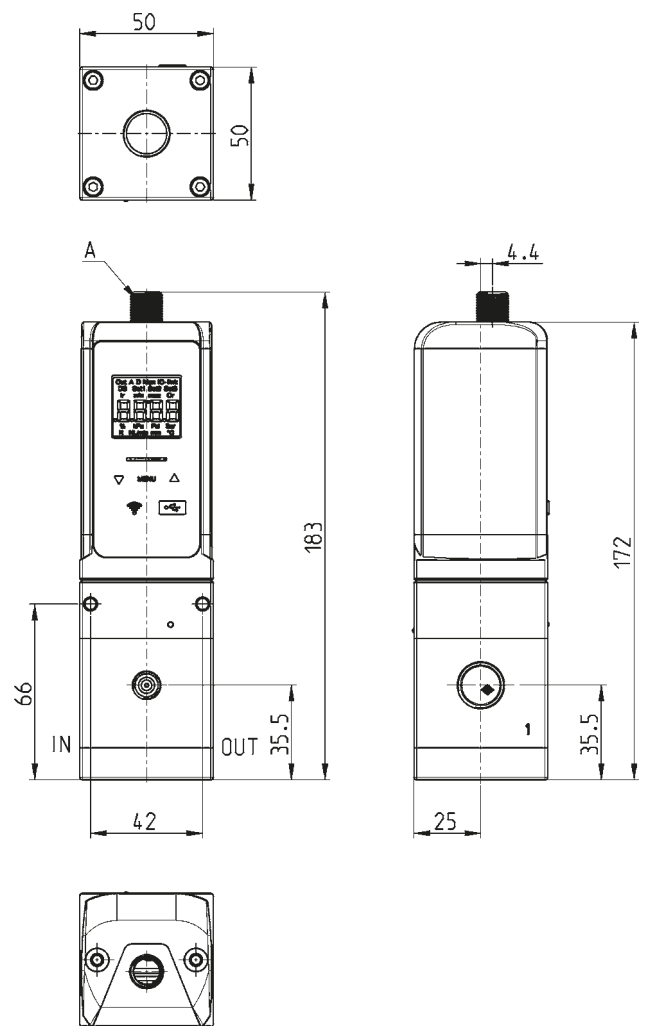
PRE	SERIE
1	TAGLIA: 1 = taglia 1 2 = taglia 2
04	CONNESSIONI: 04 = G1/4 (taglia 1, 2) 38 = G3/8 (solo taglia 2) M4 = G1/4 Manifold (solo taglia 1) 14 = NPTF 1/4 (taglia 1, 2)
D	DISPLAY: E = senza display D = con display
D	PRESSIONE DI LAVORO (1 bar = 14,5 psi): B = 0-1 bar E = 0-4 bar D = 0-10,35 bar 2 = sensore esterno (con segnale 0-10 VDC) 4 = sensore esterno (con segnale 4-20 mA)
5	FUNZIONE VALVOLA: 5 = 3/2 vie NC 6 = valvola di scarico integrato
I	SERVO PILOTAGGIO: I = interno E = esterno
2	SEGNALE DI COMANDO: 2 = 0-10 V 4 = 4-20 mA D = preset 5 bit I = IO-Link
E	SEGNALE DI USCITA FEEDBACK: E = segnale d'errore (solo con segnale di comando 2;4;D) P = pressostato (solo con segnale di comando 2;4;D) W = finestra (solo con segnale di comando 2;4;D) N = nessun segnale d'uscita (solo con versione IO-Link)
00	LUNGHEZZA CAVO: 00 = nessun cavo 2F = 2 mt diritto 2R = 2 mt 90° 5F = 5 mt diritto 5R = 5 mt 90°
	IDONEO PER OSSIGENO: OX1 = idoneo per ossigeno
	PID PERSONALIZZATO: = impostazioni standard S.. = personalizzate
	DIAGNOSTICA: = senza diagnostica 0W = connessione Wireless DW = connessione Wireless + diagnostica evoluta 0D = con diagnostica Base 1D = IO-Link + diagnostica evoluta

Caratteristiche dimensionali

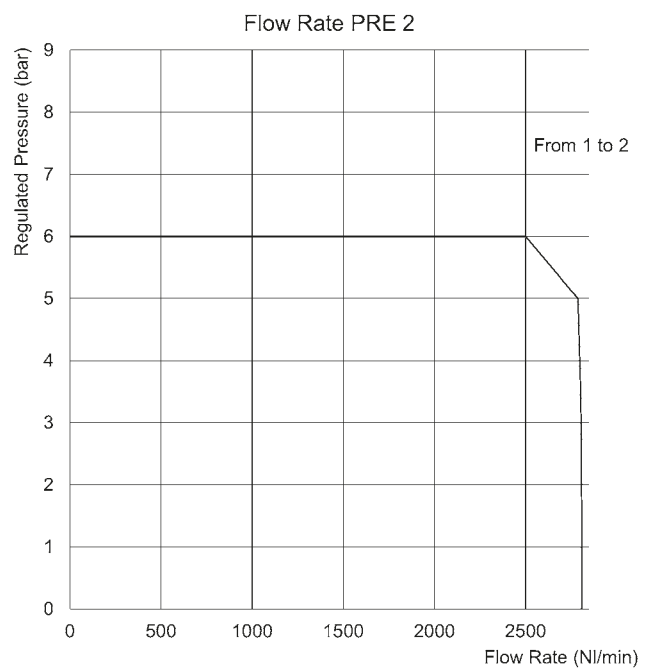
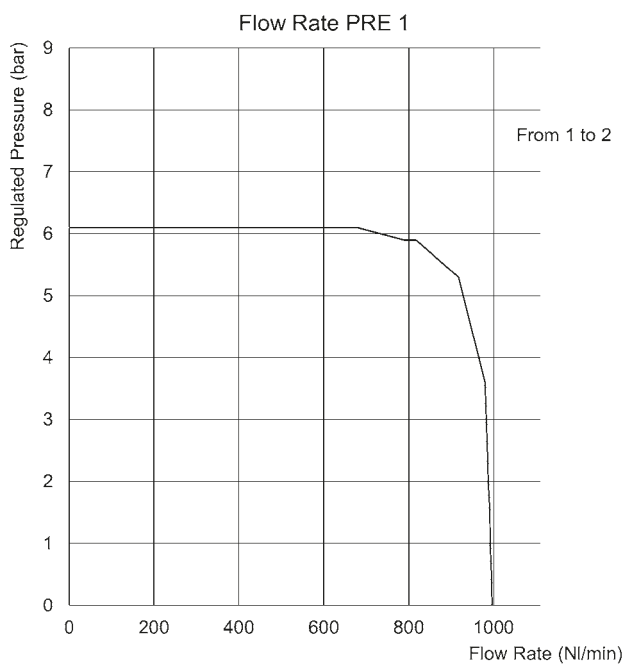
PRE1



PRE2



Grafici di portata



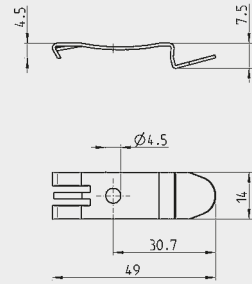
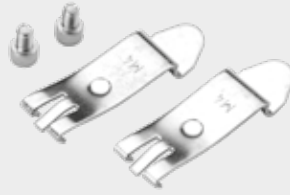
Accessori

Elemento di fissaggio per canalina DIN Mod. PCF-EN531

DIN EN 50022 (7,5 x 35mm - spessore 1)

La fornitura comprende:
2x elementi di fissaggio
2x viti M4x6 UNI 5931
2x dadi

Mod.
PCF-EN531

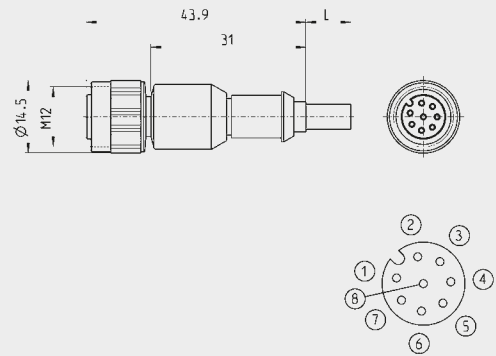


Cavo con connettore M12 8 poli femmina diritto, non schermato

Per alimentazione elettrica
e comandi

Mod.
CS-LF08HB-C200
CS-LF08HB-C500

Lunghezza cavo
2 m
5 m

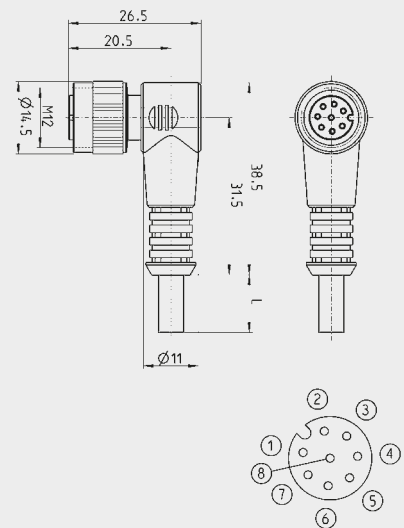


Cavo con connettore M12 8 poli femmina 90°, non schermato

Per alimentazione elettrica
e comandi

Mod.
CS-LR08HB-C200
CS-LR08HB-C500

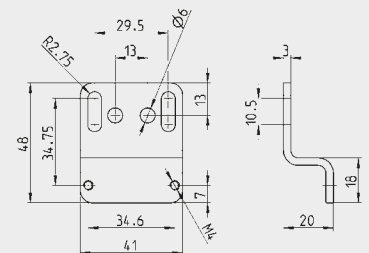
Lunghezza cavo
2 m
5 m



Staffa posteriore Mod. MD1-ST/1

Il kit comprende:
1 staffa zincata
2 viti M4x50 zincate bianche

Mod.
MD1-ST/1



Contatti

Camozzi Automation S.p.A.

Società Unipersonale
Via Eritrea, 20/I
25126 Brescia
Italia
Tel. +39 030 37921
info@camozzi.com

Assistenza Clienti

Tel. +39 030 3792790
service@camozzi.com

Segreteria Commerciale

Tel. +39 030 3792255
commerciale@camozzi.com

